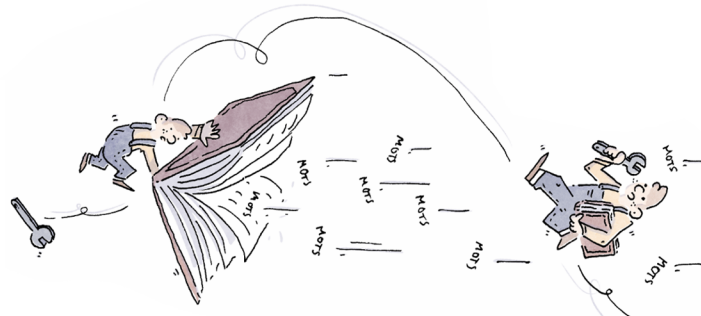


Albert, vaillant comme un chevalier
 de tout petit plombier
 Brandit le gros volume
 le gros volume plein de lettres
 Et sous mes yeux éblouis...

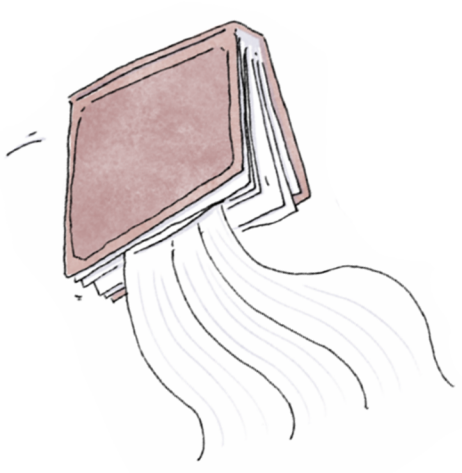


Tout petit plombier
 Dictionnaire sous l'bras
 J'aurais, madame !
 M'avez crainte !
 Se vus vus réjouir cette fuite !

Quatre, trois, deux, un
 Du voir-je ?
 En prend une plume et en recommence
 Ça coule, les mots coulent
 Je dois les rattraper

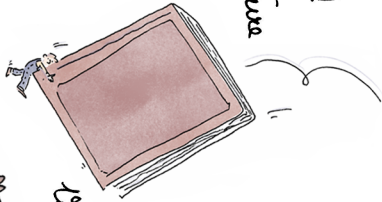
Si petites, mes jambes brinquebont
 Elles s'offolent
 Pour rattraper les mots
 Qui fuient
 Appelez le plombier !

LA FUITE

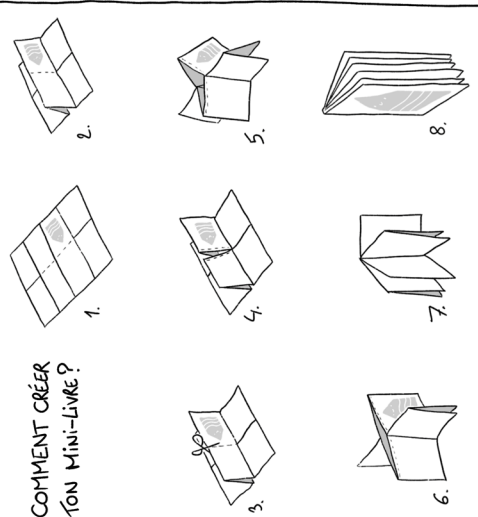


POUR ROMOND ET MASSENCÉ.

Les mots ont rappliqué
 En quatrième vitesse !
 En quatrième vitesse, je vous dir !
 Comme oxygènes,
 Ils ont filé droit dans le dictionnaire



Je souffire et les mots retrouvés
 Se remercia le petit plombier
 C'était bien mieux trouver !
 Vous savez, vous avez sauté ma pièce
 du grand-dam de mes lecteurs !



COMMENT CRÉER
 TON MINI-LIVRE ?



UNE ÉDITION DE ROMOND ET MASSENCÉ.

ÉDITÉ PAR M'ISSON MER
 THYRANÉ ET RELIÉ CHEZ VOUS.
 © 2013

